

アンダーシンク型電解水素水整水器
連続生成型

プラチナ美ウォーター

PLATINUM BEAUTY WATER

アンダーシンク 取扱説明書

目次

- 1 安全上のご注意
- 5 設置工事のご注意
- 5 ご使用上のお願い
- 各部の名称
- 6 本体正面
- 7 本体スイッチ部の名称と働き
- 8 排水量調整弁
- 9 本体背面
- 10 専用水栓／コントロールパネル
- 11 付属品
- 12 コントロールパネル部の名称と働き
- 14 電解水素水の取水
- 15 酸性水の取水
- 16 浄水の取水
- 17 電解水素水pH濃度の測定方法
- 17 電解水素水pH濃度の調整方法
- 18 カートリッジの交換
- 20 クロスラインについて
- 21 故障かな?と思ったときは
- 24 よくあるご質問(Q&A)
- 25 主な仕様
- 26 別売品・消耗品について
- 27 お手入れについて
- 27 アフターサービスについて
- 27 廃棄について
- 28 チェックリスト



この度は「プラチナ美ウォーター アンダーシンク」をお買い求めいただき、ありがとうございました。
ご使用前にこの取扱説明書をよくお読みのうえ、正しくお使いください。本書はお読みになったあとも、お使いになる方がいつでも見られるところに必ず保管してください。

本製品は医療用物質生成器として認証(医療機器製造販売
認証番号:224AGBZX00024A03)を受けております。
[使用目的、又は効果]は以下の通りです。

[使用目的、又は効果]

**胃腸症状改善のための飲用アルカリ性電解水の生成。
一般家庭で使用すること。**

胃腸症状の改善とは

- 胃もたれや胃の不快感をやわらげます。
- 胃腸の働きを助け、お通じを良好にします。

※本書での記載について

ダイアナでは、電気分解して陰極から生成される水素を含んだアルカリ性の飲用可能な水「アルカリ性電解水」を電解水素水、陽極から生成される「酸性電解水」を酸性水と呼びます。


安全上のご注意

ここに示した「△警告」・「△注意」は人への危害、財産への損害を防止するための重要な内容を記載していますので必ずお守りください。

表示マークについて

■特に下記の警告マークが付いている文書は必ずお守りください。

誤った取り扱いをしたときに生じる危害や損害の程度を区分し、説明しています。

 警告	死亡または重傷を負う可能性が想定される内容です。	 注意	傷害を負う可能性または物的損害が想定される内容です。
---	--------------------------	---	----------------------------





■表示

お守りいただく内容の種類を次の表示マークで説明しています。(次は表示マークの一例です)

 禁止	禁止を示す内容です。	 注意	使用者の行為を指示する内容です。
--	------------	--	------------------

安全上のご注意 ー必ずお守りくださいー

警告

 禁止	<ul style="list-style-type: none">● 電源コードを傷つけたり、破損するようなことはしない。<ul style="list-style-type: none">・ステープル(≡)等で固定したり、加工したり、無理に曲げたり、引っ張ったり、ねじったり、束ねたり、重いものを載せたり、挟み込んだりしないでください。● 1つのコンセントに多数の電気製品の電源コードを接続しない。● 表示された電源電圧 (AC100V) 以外の電圧で使用しない。● ぬれた手で、電源プラグの抜き差しをしない。
 禁止	<ul style="list-style-type: none">● ご自身での本器の改造、分解、修理はしない。<ul style="list-style-type: none">・本器の異常または故障した場合は、当社に修理を依頼してください。(裏表紙)
 指示	<ul style="list-style-type: none">● コンセントに電源プラグを根元まで確実に差し込むこと。● 差し込み口がゆるいコンセントには、使用しないこと。● 電源プラグのほこりは、定期的に乾いた布で拭き取ること。● 電源コードを抜くときは、必ず電源プラグを持って抜くこと。<ul style="list-style-type: none">・電源コードが傷んだ場合などは、当社に修理を依頼してください。(裏表紙)
 指示	<ul style="list-style-type: none">● 本器を誤って水中に落としたときは、電源プラグをコンセントから抜き、本器を引き上げる。<ul style="list-style-type: none">・当社に修理を依頼してください。(裏表紙)● 本器の異常・故障が発生した場合は、直ちに使用を中止し電源プラグを抜くこと。<ul style="list-style-type: none">・点検または修理は当社にご相談ください。(裏表紙)




安全上のご注意 ー必ずお読みくださいー



	<ul style="list-style-type: none"> ● 医薬品を電解水素水で併飲しないこと。 ● 腎不全、カリウム排泄障害などの腎臓疾患の方は電解水素水を飲用しないこと。 ● 無酸症の方は、電解水素水を飲用しないこと。 ● pH10以上の水は直接飲用しない。※pHの測定は定期的に行うこと。(P.17) ● 飲用に適合した水(水道水など)以外には使用しないこと。また、35℃を超えるお湯を本体側に通さないこと。(P.5) ● 次のような水は飲用しないこと。 <ul style="list-style-type: none"> ・酸性水 ・専用水栓の排水口から出る水 ・pH測定液が入った水 ● アルカリに弱いアルミ製容器や、酸に弱い銅製容器などは使用しないこと。 ● 電解水素水は金魚や熱帯魚などの飼育水に使用しないこと。(P.24) 												
	<ul style="list-style-type: none"> ● 次の方は電解水素水を飲む前に医師に相談してください。 <ul style="list-style-type: none"> ・医師の治療を受けている方 ・腎臓に障害がある方 ・身体に異常を感じている方 <div style="border: 1px solid black; padding: 5px; margin: 10px 0;"> <p>※ご相談の際には、次のことをお伝えください。</p> <ul style="list-style-type: none"> ・水道水に含まれるカルシウム、マグネシウム、ナトリウム、カリウムなどのミネラル分が増えること。 ・pH9.5程度の水であること。 </div> <ul style="list-style-type: none"> ● 電解水素水を飲用して身体に異常を感じたとき、または、飲用し続けても症状に改善が見られないときは飲用を中止し、医師に相談してください。 ● 毎日の使い始めや就寝前、6時間以上使用しない場合は、本体内部に残った水の入替え、およびカルシウムの付着を抑制するため取水モードを酸性水に切り替え、通水してください。(切替スイッチの酸性水スイッチを押して切り替えてください。) 通水時間の目安は、右表の通りです。 <table border="1" style="width: 100%; border-collapse: collapse;"> <caption>■通水時間の目安</caption> <tr> <td>ご就寝前や6時間以上使用しないとき</td> <td>約5秒間</td> </tr> <tr> <td>毎日の使い始め</td> <td>約20秒間</td> </tr> <tr> <td>1日使用しなかったとき</td> <td>約1分間</td> </tr> <tr> <td>2日以上使用しなかったとき</td> <td>約3分間</td> </tr> <tr> <td>1週間使用しなかったとき</td> <td>約5分間</td> </tr> <tr> <td>初めてご使用のとき、またはカートリッジ交換時</td> <td>約5分間</td> </tr> </table> <p>※1ヶ月以上使用しなかったときは、カートリッジの交換をお勧めします。</p> <ul style="list-style-type: none"> ● 飲用にはpH9.5前後(pH9.0～pH10.0未満)をおすすめしますが、初めて飲用する方は電解水素水の水素水pHレベル1で少量からお飲みください。 <ul style="list-style-type: none"> ・pH9.5はPH比色紙表の9.0と10.0の間の色が目安となります。 ・初めて使用するときと、その後1ヶ月に1回以上pHの測定(P.17)をし、電解水素水がpHの目安に入っているかを確認してください。 ● 電解水素水は、1日当たり500ミリリットル～1000ミリリットルを目安に飲用してください。 ● 生成水は生成後なるべく早く使用してください。また、電解水素水/浄水を保存する場合は、清潔なペットボトルなどの密閉容器に入れ冷蔵庫で保存し、2日以内に飲用してください。 	ご就寝前や6時間以上使用しないとき	約5秒間	毎日の使い始め	約20秒間	1日使用しなかったとき	約1分間	2日以上使用しなかったとき	約3分間	1週間使用しなかったとき	約5分間	初めてご使用のとき、またはカートリッジ交換時	約5分間
ご就寝前や6時間以上使用しないとき	約5秒間												
毎日の使い始め	約20秒間												
1日使用しなかったとき	約1分間												
2日以上使用しなかったとき	約3分間												
1週間使用しなかったとき	約5分間												
初めてご使用のとき、またはカートリッジ交換時	約5分間												

安全上のご注意 ー必ずお読みくださいー



 指示	<ul style="list-style-type: none">● 次の方は酸性水を使用する前に医師に相談してください。<ul style="list-style-type: none">・肌の弱い方・アレルギー体質の方● 酸性水を使用して肌に異常を感じたときは、速やかに使用を中止し、医師に相談してください。
 禁止	<ul style="list-style-type: none">● 空気孔を手や物でふさいだり、物をいれたりしないこと。● 他の機器との接続および使用はしないこと。● 本器に使用で許されている構造部品以外を実装、または接続しないこと。● 給湯器や温水器に直結しないこと。● 湿気の多いところでは使用しないこと。● 水の出口を塞いだり、ホースを折り曲げたり、ねじったりしないこと。● 本器の上に物を置かないこと。● 本体を寝かした状態で使用しないこと。
 指示	<ul style="list-style-type: none">● 本器の設置場所は、平らな場所に置いてください。<ul style="list-style-type: none">・不安定な場所や傾いたところには置かないでください。● 次のような場所には、設置しないでください。<ul style="list-style-type: none">・高温になる機器等の近く (60℃以上)・直接日光が当たる場所や雨風にさらされる場所・凍結の可能性がある場所・油が付着しやすいところ● 配管部を凍結させないでください。凍結の可能性がある場合は配管に布を巻くなどの凍結防止をしてください。● 水栓の設置および移設は当社までご連絡ください。(裏表紙)● アース線端子付きコンセントでアース線を必ず接続してください。アース線端子付きコンセントがない場合は、アース(接地)工事を必ず行ってください。● 新築、水道改修作業を伴うリフォームなどや近くでの水道配管工事の直後は給止水ハンドルを開かないでください。ご使用の際は、水道水の蛇口を開け10～15分程度の通水をし、配管内のごみを出してからお使いください。● 表示された電源電圧 (AC100V) 以外の電圧では使用しないでください。● 電源コードをステーブル (㏑) 等で固定しないでください。● たこ足配線はしないでください。

安全上のご注意 ー必ずお読みくださいー


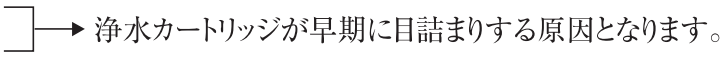
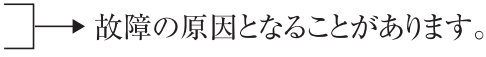


	<ul style="list-style-type: none"> ● 長期間使用しないときは、電源プラグを抜いてください。 ・再使用する場合は、全てのホース、浄水カートリッジや電源コードが正しく確実に接続され全てのスイッチが正常かつ安全に動作することを確認してください。また、使い始めは取水モードを酸性水に切り替え、通水してください。(P.2)
	<ul style="list-style-type: none"> ● pH測定液の取り扱いには次のことに注意してください。 ・目に入れたり、飲んだりしないでください。もし誤って飲用や点眼した場合は、水を大量に飲むこと、または水洗いを十分し、医師に相談してください。 ・火気に近づけないでください。 ・必ずフタをして乳幼児の手の届かないところに保管してください。 ● PH比色紙表は、直射日光など光が当たる場所を避け、暗いところで保管してください。変色する場合があります。
	<ul style="list-style-type: none"> ● 本器に水をかけたり、洗ったりしないこと。 ・誤って水がかかった場合は、乾いた布で拭き取ってください。 ・洗剤、漂白剤、アルコール、ベンジン、シンナー、クレンザー、殺虫剤などは使用しないでください。 ・お手入れは、柔らかい布に水を含ませ、かたく絞って拭いてください。 ・お手入れの際は、必ず電源プラグをコンセントから抜いてください。
	<ul style="list-style-type: none"> ● 水の出口をふさがないでください。 ● 水栓の操作 (特に止水時) は、ゆっくりとおこなってください。急閉止すると強い水撃 (ウォーターハンマー) が発生し、配管の接続部が緩んだり、本体の部品が破損し水漏れをおこす恐れがあります。 ● 水栓や本体および接続部分に衝撃を与えないでください、故障の原因となります。 ● 水漏れをした状態のまま、使用しないでください。速やかに止水栓を閉め、当社にご連絡ください。 ● 当社指定の浄水カートリッジ以外は使用しないでください。(P.26) ● シンク下に物を出し入れする際、配管接続部やホースなどにご注意ください。無理な力が加わると水漏れする恐れがあります。 ● 使用済の本体および消耗品や付属品の廃棄については、各地域で定める処理方法に従ってください。 ● 取り扱いを間違えると故障の原因となりますので、使用方法、使用上のご注意を必ずお守りください。

設置工事のご注意

- 配管工事はすべて建築基準法、水道法、各自治体の条例規定に準じておこなってください。
- 配管工事(建設業:管工事業種)は関連する法令・規定に従って法的有資格者が実施してください。
- シンク下にアース端子付きコンセントがない場合は、アース(接地)工事を必ず行ってください。
※電気工事:AC100Vコンセント工事、D種(第3種)接地工事
- 設置については、別冊の「プラチナ美ウォーター アンダーシンク 工事説明書」を管工事業者へお渡しし、配管工事を依頼してください。

ご使用上のお願い

 指示	<ul style="list-style-type: none"> ●本器は平成15年厚生労働省令第101号に適合する飲用可能な水を対象としております。 ●地下水は飲用可能な水をお使いください。 ●次のような水は本体に通水しないでください。故障の原因となることがあります。 <ul style="list-style-type: none"> ・濁りのひどい水 ・赤サビの多い水 ・35℃を超えるお湯 ・塩分の多い水(海岸近くの井戸水など) <p style="margin-left: 20px;">  </p> <p style="margin-left: 20px;">  </p> ●本器は一般家庭での使用を対象としています。
--	---

- 本器は、飲用に適した水(水道水など)をカートリッジで浄水化し、更に電気分解にて電解水を生成します。電解水は、JIS T 2004(家庭用電解水生成器)に規定される性状となります。
- 本体内に滞留した電解水素水や浄水は、遊離残留塩素(カルキ)が取り除かれているため、一般細菌が増えやすくなる場合があります。
ご使用の際には、下記の通り酸性水を通水してください。
- 毎日の使い始めや就寝前、6時間以上使用しない場合は、本体内部に残った水の入れ替え、およびカルシウムの付着を抑制するため取水モードを酸性水に切り替え、通水してください。

■通水時間の目安

ご就寝前や6時間以上使用しないとき	約5秒間
毎日の使い始め	約20秒間
1日使用しなかったとき	約1分間
2日以上使用しなかったとき	約3分間
1週間使用しなかったとき	約5分間
初めてご使用のとき、またはカートリッジ交換時	約5分間

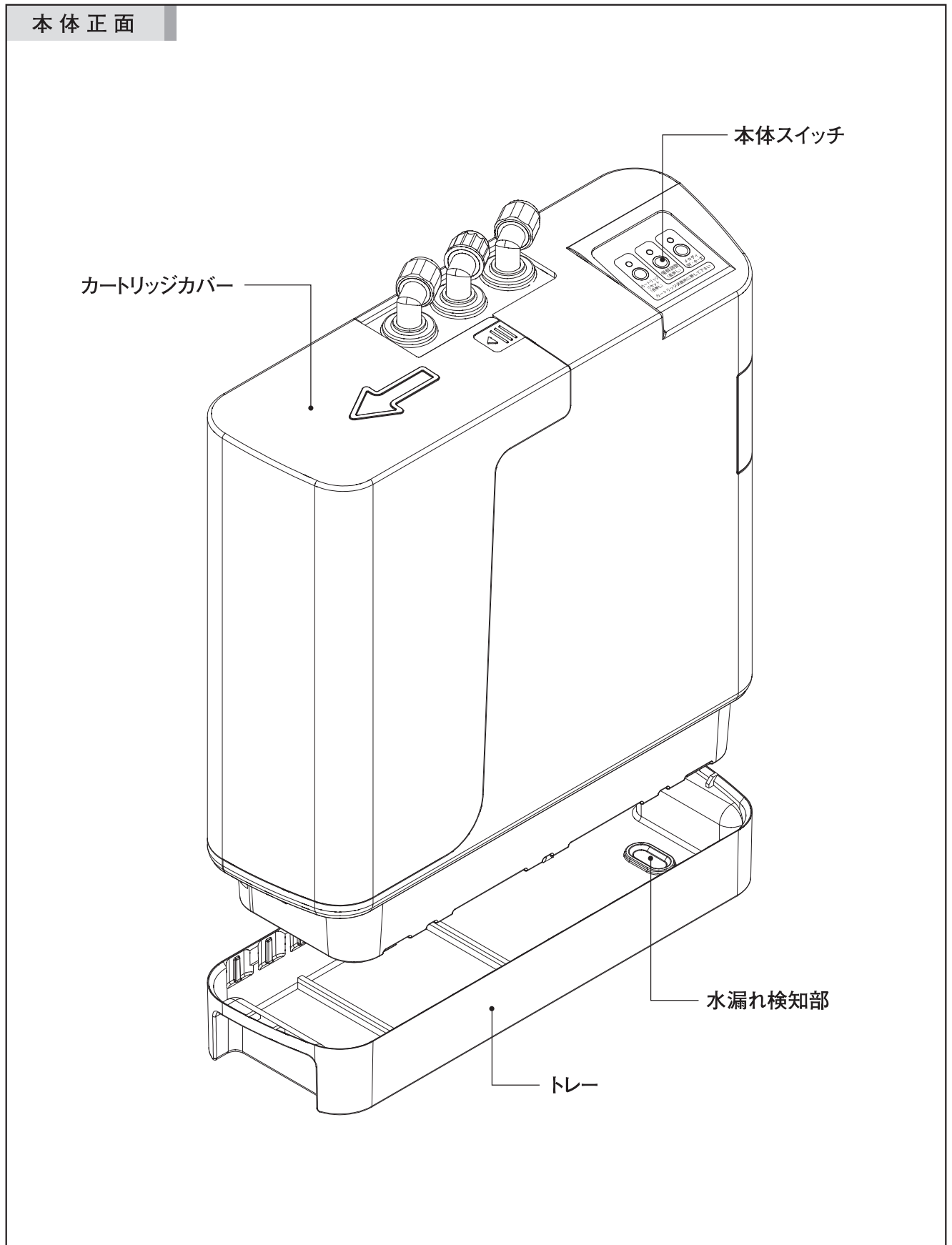
通水後は、給止水ハンドルを閉じ電解水素水、または浄水に切り替え、飲用してください。(P.12)

※水の硬度が高い地域では、左表の通水の他に、就寝前に酸性水で30秒～1分間通水してください。
カルシウムの目詰まりによる故障の防止になります。

※1ヶ月以上使用しなかったときは、カートリッジの交換をお勧めします。

- 生成水は、生成後なるべく早くご使用ください。また、電解水素水/浄水を保存する場合は、清潔なペットボトルなどの密閉容器に入れ冷蔵庫で保存し、2日以内に飲用してください。
- 当社指定の付属品(浄水カートリッジなど)以外は使用しないでください。
- 取り扱いを間違えると故障の原因となりますので、本書P.1「安全上のご注意」を併読の上、ご使用ください。

各部の名称



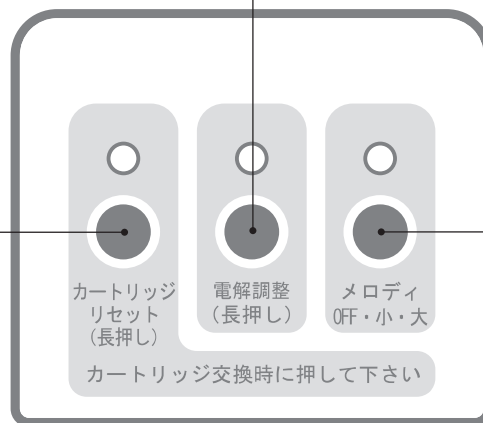
本体スイッチ部の名称と働き

●本体スイッチは、本体の上面にあります。

電解調整スイッチ

電解水素水pH濃度が高くなりすぎる場合
または水道水中のカルシウムが多い場合は
ブザーが鳴るまで押してください。(長押し
約2秒)

電解調整ランプ	状態
消灯	通常電解モード (標準)
緑色点灯	低電解モード



カートリッジリセットスイッチ

カートリッジ交換後にブザーが鳴るまで押してく
ださい。(長押し約2秒)

カートリッジリセットランプ(赤色)が消えます。
また、コントロールパネルのカートリッジ交換ラン
プも消えます。

カートリッジリセットランプ	状態
消灯	通常
赤色点滅	交換のお知らせ時



指示

●設置後、使用開始前に必ず
カートリッジリセットスイッ
チを押してください。

メロディスイッチ

電解水素水取水時のメロ
ディの音量を変えることが出
来ます。

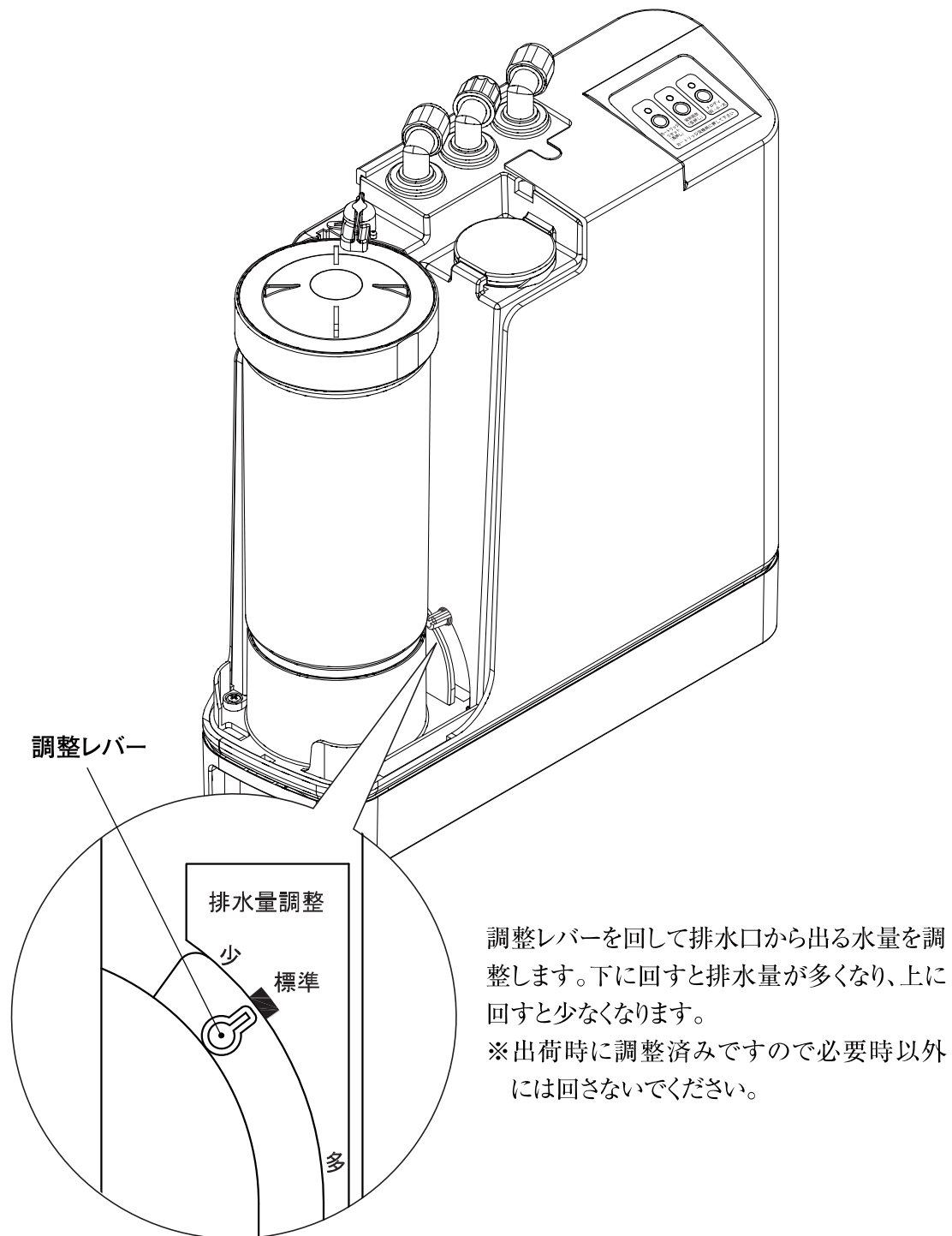
メロディランプ	状態
消灯	消音
緑色点灯	音量 小
オレンジ色点灯	音量 大

※初期は音量大(オレンジ点
灯)です。

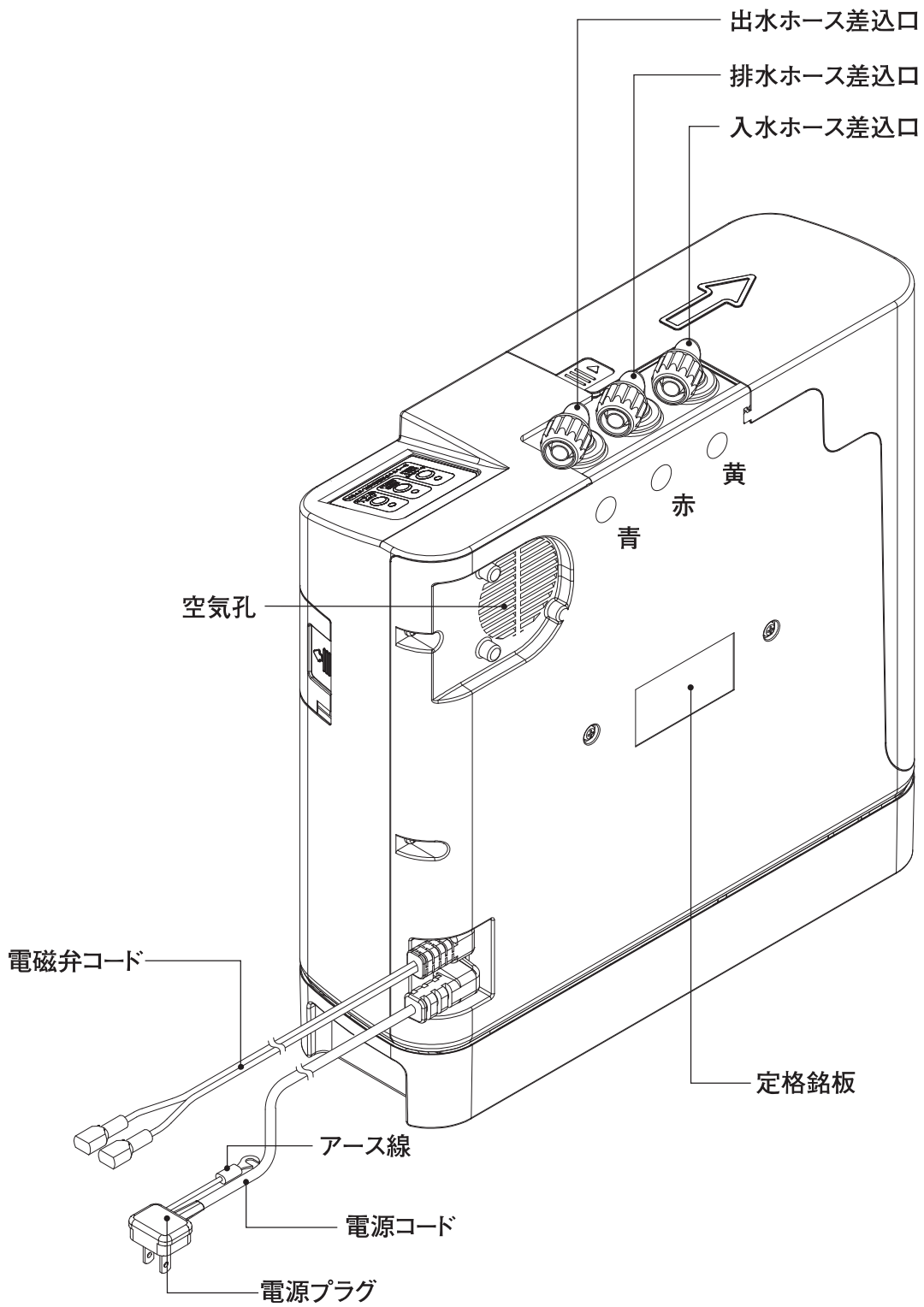
排水量調整弁

●排水量調整弁は、本体のカートリッジカバーの内側にあります。

※カートリッジカバーは、カバーの指掛(印)部を押しながら左にずらして取り外します。(P.18)



本体背面

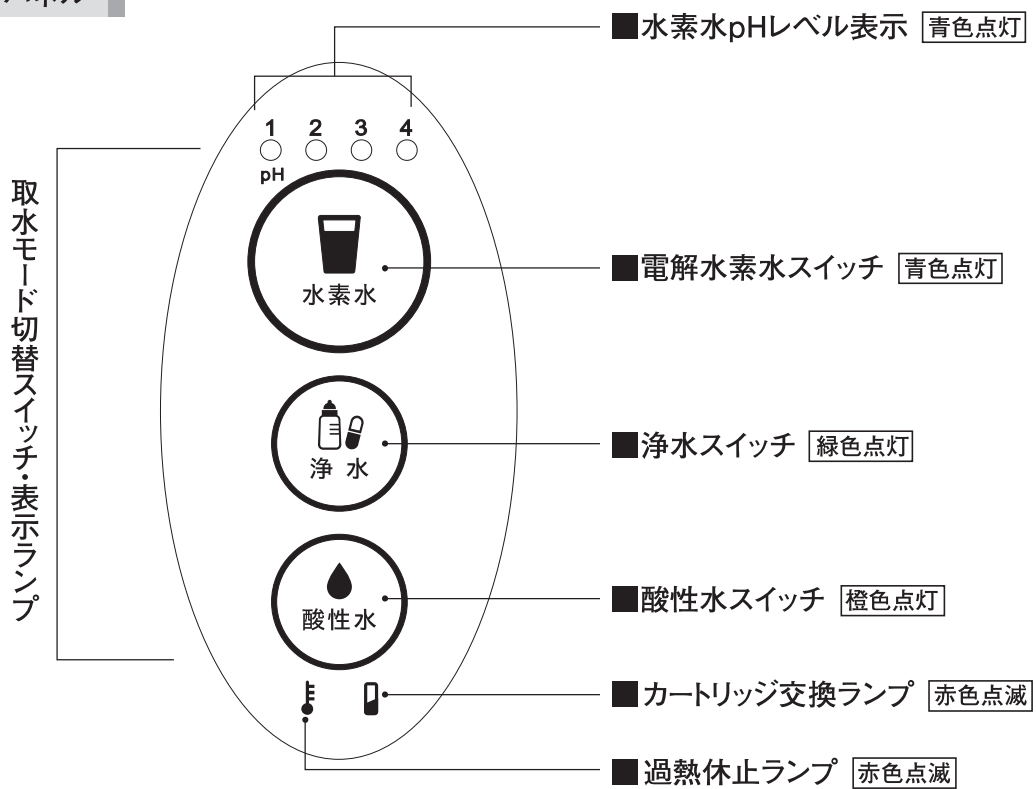


※各ホース及びコードの接続は、工事説明書(別冊)を参照ください。

専用水栓



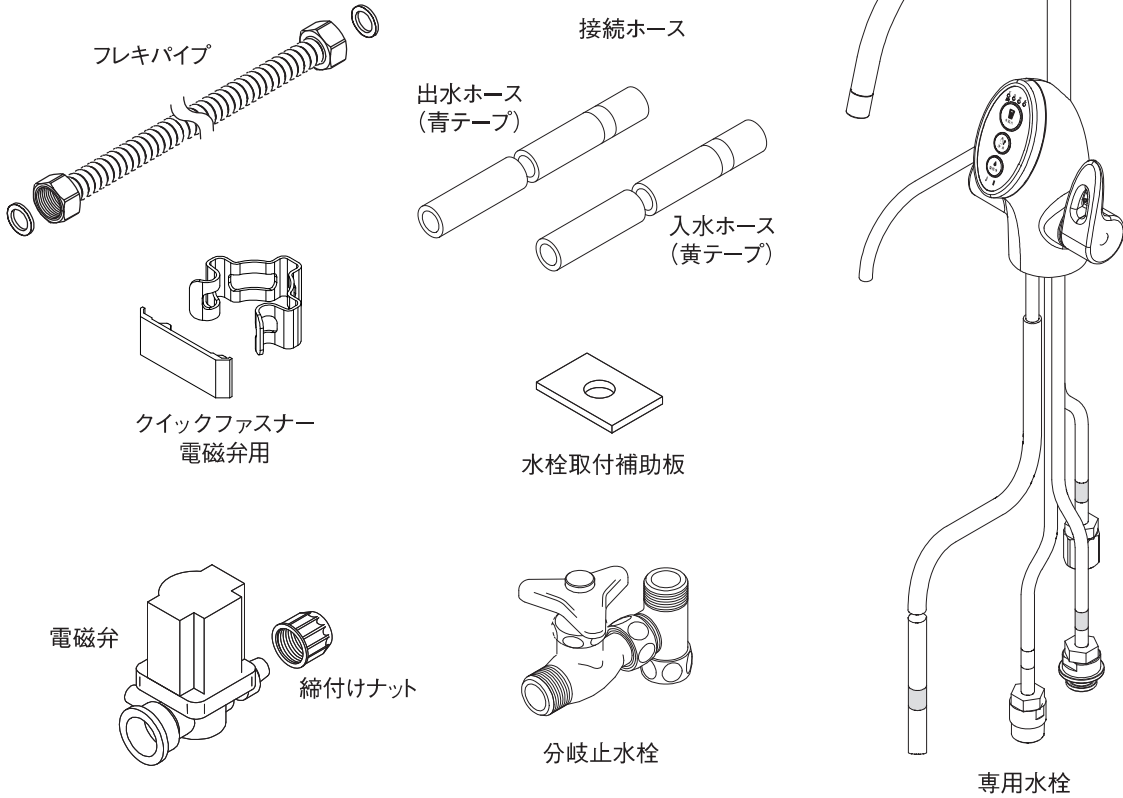
コントロールパネル



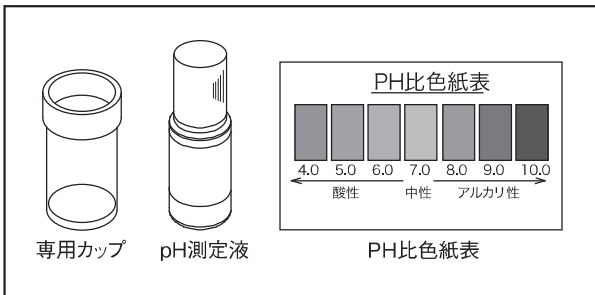
付属品

配管部品

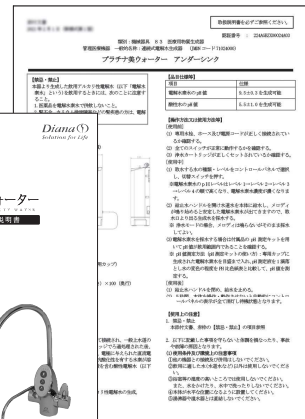
※配管接続方法は、工事説明書(別冊)参照



pH測定キット



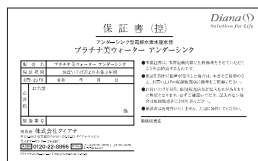
添付文書



工事説明書



保証書



コントロールパネル部の名称と働き

●取水モード切替スイッチ

	<p style="text-align: center;">① 電解水素水スイッチ</p> <p>電解水素水を取水する時に押します。(電解水素水スイッチが青色に点灯) また、水素水pHレベルを調整する時に押します。(表示ランプが青色に点灯) 押す度に水素水pHレベル表示が切替ります。[1→2→3→4→1] 水素水pHレベルは1→2→3→4と高くなります。</p> <p style="text-align: center;">② 浄水スイッチ</p> <p>浄水を取水する時に押します。(浄水スイッチが緑色に点灯) 水道水の遊離残留塩素等を除去した水が取水できます。</p> <p style="text-align: center;">③ 酸性水スイッチ</p> <p>酸性水を取水する時に押します。(酸性水スイッチが橙色に点灯) 食器などの洗浄用としてお使いください。</p>
--	---

●状態をあらわす表示I

	<p style="text-align: center;">電解抑制(レベルダウン)</p> <p>電解水素水・酸性水を連続して使用し続けると表示が点滅します。この場合、本体の過熱を制御するため水素水pHレベルが下がります。</p> <div style="display: flex; justify-content: space-around;"> <div data-bbox="550 1120 933 1400"> <p style="text-align: center;">①水素水pHレベル3の場合 (水素水pHレベルランプが点滅)</p> <p style="text-align: center;">水素水pHレベル3が点滅</p> </div> <div data-bbox="1021 1120 1404 1400"> <p style="text-align: center;">②酸性水の場合 (酸性水スイッチが点滅)</p> <p style="text-align: center;">酸性水スイッチが点滅</p> </div> </div>
	<p style="text-align: center;">待機状態</p> <p>コントロールパネルの操作後、または給止水ハンドルを閉じてから約5秒経過するとコントロールパネルの表示ランプが消灯し、待機状態となります。(全消灯)</p> <p style="text-align: center;">水量過多注意</p> <p>通水量が8リットル／分を超えると器械保護のため、選択中の取水モード切替スイッチが点滅しブザー音でお知らせします。 また、定期的に※ダブル・オートチェンジ・クロスラインが動作します。 この時、通水をするると選択中の取水モード切替スイッチが点滅しブザー音が鳴ります。 ※クロスラインについては、P20参照。</p>

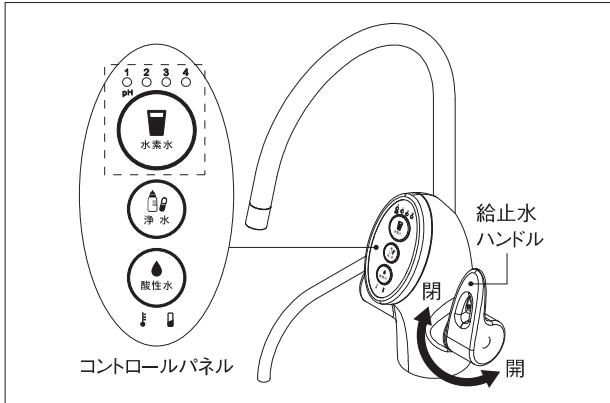
●状態をあらわす表示Ⅱ

	<p style="text-align: center;">①カートリッジ交換表示</p> <p>カートリッジの使用量が12,000リットルに達した場合、または1年が経過するとカートリッジ交換表示が赤く点滅します。 この時、ブザーが5回鳴りお知らせします。(カートリッジの交換はP.18)</p> <hr/> <p style="text-align: center;">②過熱休止表示</p> <p>長時間電気分解すると、過熱休止表示が赤く点滅します。 この時、ブザーが5回鳴りお知らせします。給止水ハンドルを閉じて止水し3分以上使用を休止してから再びお使いください。 (再度ご使用の際、すぐに同じ症状になるようでしたら当社にご連絡ください。)</p>
	<p style="text-align: center;">水漏れ表示</p> <p>シンク下の本体にある水漏れ検知部で水漏れを検知した場合、コントロールパネルの表示ランプ及び取水モード切替スイッチが全て点滅します。 この時、ブザーが鳴りお知らせします。 (ブザーは、取水モード切替スイッチを押す事で消音できます。)</p> <p>また、水漏れを検知した場合、自動的に止水しますが、安全のため給止水ハンドルを閉めてください。本体の故障が考えられますので当社にご連絡ください。</p>
	<p style="text-align: center;">本体故障表示</p> <p>シンク下の本体に異常が発生した場合、コントロールパネルの表示ランプ1～4が青色に点滅し、過熱休止表示とカートリッジ交換表示が赤色に点滅します。 この時、ブザーが鳴りお知らせします。 (ブザーは、取水モード切替スイッチを押す事で消音できます。)</p> <p>また、本体の異常を感知した場合、自動的に止水しますが、安全のため給止水ハンドルを閉めてください。本体の故障が考えられますので当社にご連絡ください。</p>

電解水素水の取水

電解水素水の取水手順

(1) コントロールパネルの電解水素水スイッチを押してください。(青色に点灯)



(2) 電解水素水の用途に応じて(4段階)選択します。

電解水素水の用途例		pHの目安
<p>水素水pHレベル1 飲用</p>	電解水素水を初めて飲むとき	7.5~9.0
<p>水素水pHレベル2 飲用</p>	通常飲用、お米を炊くとき	8.0~9.5
<p>水素水pHレベル3 飲用</p>	通常飲用、コーヒー、紅茶、緑茶、鍋物、汁物などに	8.5~9.9
<p>水素水pHレベル4 調理</p>	煮物、アク抜きなどに	9.0~10.5
<p>pHレベルは、電解水素水スイッチを押す度に切り替わります。</p> <p>1→2→3→4→1</p> <p>※pH値はあくまでも目安であり、水質(地域・季節・水温)や本器への通水量により変動があります。</p>		<p>水素水</p>

(3) 給止水ハンドルを手前に回して開くと、本体に通水されます。

(4) メロディが鳴り始めます。

メロディが鳴り始めると安定した電解水素水が取水できます。

(5) 使用後は給止水ハンドルを元に戻し、確実に閉め止水してください。

(6) スイッチ操作後または給止水ハンドルを閉じて止水してから約5秒後にコントロールパネルが全て消え、待機状態になります。

電解水素水の飲み方、使用上のご注意

●ご使用前には、酸性水スイッチを押して酸性水を通水してください。

通水時間の目安は下記の通りです。

ご就寝前や6時間以上使用しないとき	約5秒間
毎日の使い始め	約20秒間
1日使用しなかったとき	約1分間
2日以上使用しなかったとき	約3分間
1週間使用しなかったとき	約5分間
初めてご使用のとき、またはカートリッジ交換時	約5分間

通水後は、電解水素水スイッチを押してから飲用してください。

- 電解水素水pH濃度がpH10以上の水は飲まないでください。(電解水素水pH濃度の測定方法P.17)
- 1日あたり500ミリリットル~1000ミリリットル程度を目安に飲用してください。
- 電解水素水は、取水後なるべく早く飲用してください。また、電解水素水を保存する場合は、清潔なペットボトル等の密閉容器に入れ冷蔵庫で保存し、2日以内に飲用ください。
- 薬の服用時の水または乳児のミルク用の水には電解水素水は使用せず浄水お使いください。



指示

●電解水素水中に白い物が浮いたり、電解水素水を入れたポット等の容器に白い付着物が付く場合がありますが、水の中に含まれるカルシウムが出てきたものです。飲んで問題ありませんが気になるようでしたら水素水pHレベルを下げてお使いください。

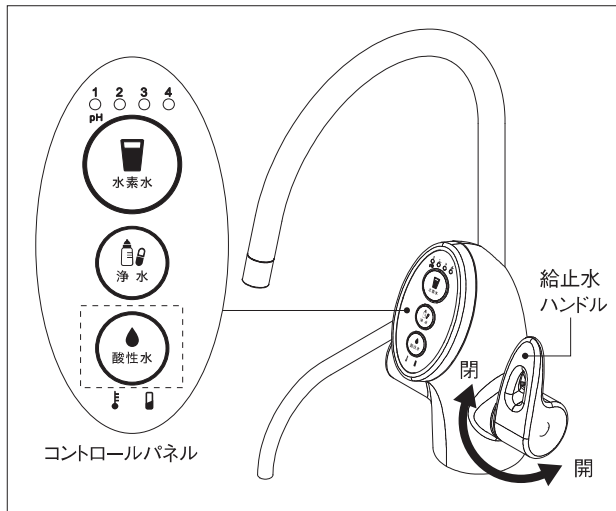
お知らせ


通水をしながら浄水から電解水素水に切り替えると、ブザー音が鳴り電解水素水スイッチが点滅し、切り替わらない場合があります。通水を止めてから、電解水素水スイッチを押してください。

酸性水の取水

酸性水の取水手順

- (1) コントロールパネルの酸性水スイッチを押してください。(橙色に点灯)



酸性水の用途例	pHの目安
 酸性水	食器などの洗浄用の水として 3.5～5.5

- (2) 給止水ハンドルを手前に回して開くと、本体に通水されます。
- (3) ブザー音が鳴り始めます。
ブザー音が鳴り始めると安定した酸性水が取水できます。
- (4) 使用後は給止水ハンドルを元に戻し、確実に閉め止水してください。
- (5) スイッチ操作後または給止水ハンドルを閉じて止水してから約5秒後にコントロールパネルが全て消え、待機状態になります。

酸性水の使用法、使用上のご注意

- 酸性水は食器などの洗浄用の水として使用してください。
- 酸性水は飲用しないでください。
- 酸性水を保存する場合は、清潔なペットボトル等の密閉容器に入れ冷蔵庫で保存しますと1～2日間ほど保存できます。

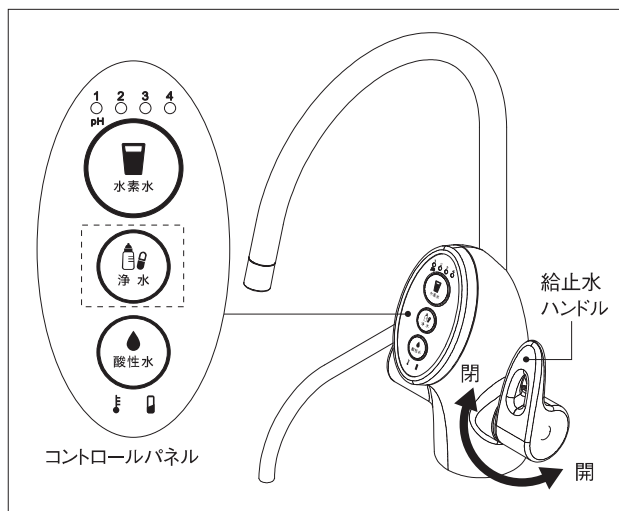
お知らせ

通水をしながら浄水から酸性水に切り替えると、ブザー音が鳴り酸性水スイッチが点滅し、切り替わらない場合があります。通水を止めてから、酸性水スイッチを押してください。

浄水の取水

浄水の取水手順

- (1) コントロールパネルの浄水スイッチを押してください。(緑色に点灯)



浄水の用途例



薬の服用時の水、乳児のミルク用の水、飲用水等として

- (2) 給止水ハンドルを手前に回して開くと、本体に通水されます。
- (3) 水を流し始めて2~3秒後から安定した浄水が取水できます。
- (4) 使用後は給止水ハンドルを元に戻し、確実に閉め止水してください。
- (5) スイッチ操作後または給止水ハンドルを閉じて止水してから約5秒後にコントロールパネルが全て消え、待機状態になります。

浄水の飲み方、使用上のご注意

- ご使用の前には、酸性水スイッチを押して酸性水を通水してください。
通水時間の目安は下記の通りです。

ご就寝前や6時間以上使用しないとき	約5秒間
毎日の使い始め	約20秒間
1日使用しなかったとき	約1分間
2日以上使用しなかったとき	約3分間
1週間使用しなかったとき	約5分間
初めてご使用のとき、またはカートリッジ交換時	約5分間

通水後は、浄水スイッチを押してから飲用してください。

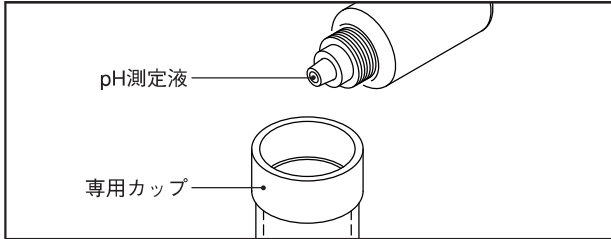
- 浄水は水道水をろ過した不純物の少ない水です。電気分解はされていません。
- 薬の服用時の水または乳児のミルク用の水としてお使いください。
- 浄水は、取水後なるべく早く飲用してください。また、浄水を保存する場合は、清潔なペットボトル等の密閉容器に入れ冷蔵庫で保管し、2日以内に飲用してください。

お知らせ

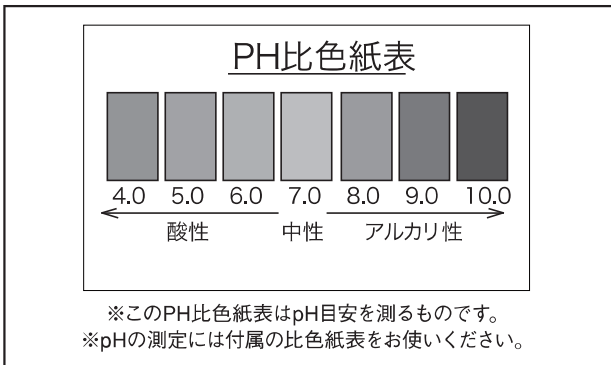
通水をしながらか電解水素水または酸性水から浄水に切り替えると、ブザー音が鳴り浄水スイッチが点滅し、切り替わらない場合があります。通水を止めてから、浄水スイッチを押してください。

電解水素水pH濃度の測定方法

- (1) 専用カップに電解水素水を8分目まで入れてください。
- (2) pH測定液を専用カップに1滴落としてください。



- (3) 変色した電解水素水をPH比色紙表と比較してください。PH比色紙表9.0～10.0の間の範囲であることを確認してください。範囲外の場合は、右の手順でpH濃度の調整をしてください。測定に使用した水は、飲まないでください。



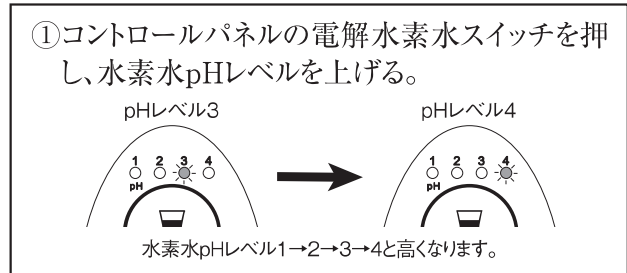
お知らせ

- 飲用範囲は電解水素水pH濃度がpH10未満のレベルと浄水です。
- pHは、水質(地域・季節・水温)や本器への通水量により変動があります。電解水素水を飲用する時は、使用開始時および1ヵ月に1回以上、pHの測定を行い、測定結果がpHの目安の範囲に入っているか確認をしてください。(pHの目安:P.14)
- 初めて飲用する方は、水素水pHレベル1で少量から飲用してください。
- pH測定液を目に入れたり、飲んだりしないでください。pH測定液は必ずふたをして、乳幼児の手の届かない所に保管してください。また、火気には近づけないでください。
- カートリッジが新しいとき、一時的にpH濃度が高くなる場合がありますが、異常ではありません。1週間前後でpHの確認をしてください。

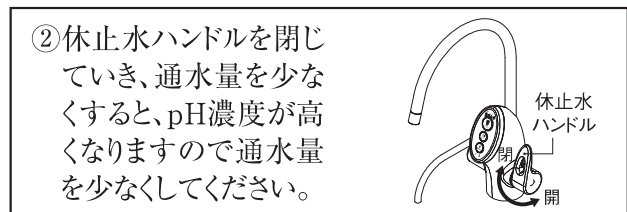
電解水素水pH濃度の調整方法

測定結果がpH9.0～pH10.0未満の範囲内にならない場合、下記の手順で調整をしてください。但し、pH10以上の水は直接飲用しないでください。

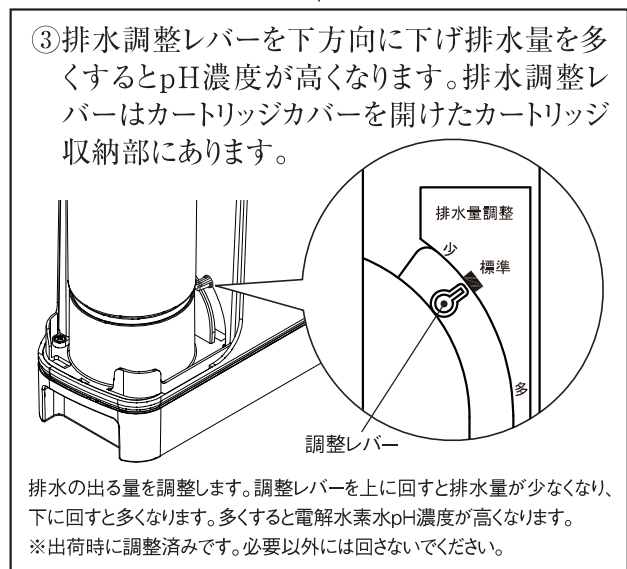
pHが低いとき



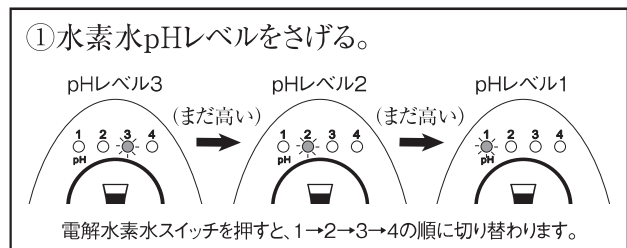
(まだ低い) ↓



(まだ低い) ↓

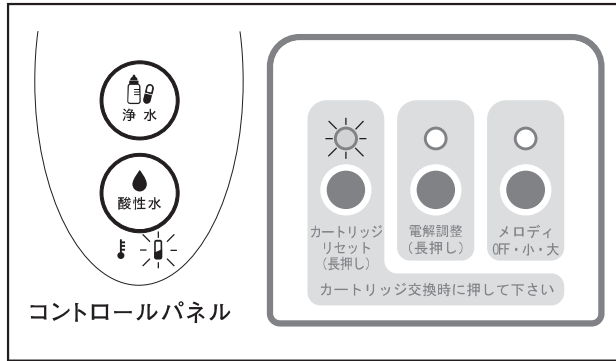


pHが高いとき

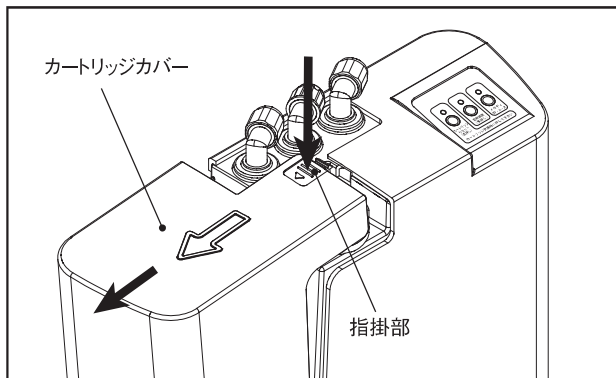


カートリッジの交換

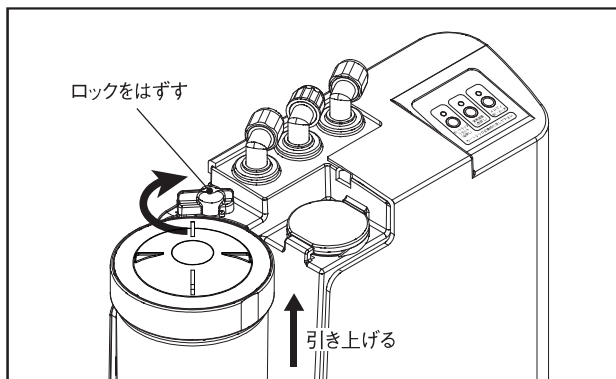
コントロールパネルのカートリッジ交換のランプがブザーと共に点滅したときは、本体のカートリッジを次の順序で新しいカートリッジに交換してください。この時、本体のカートリッジリセットランプも点滅します。



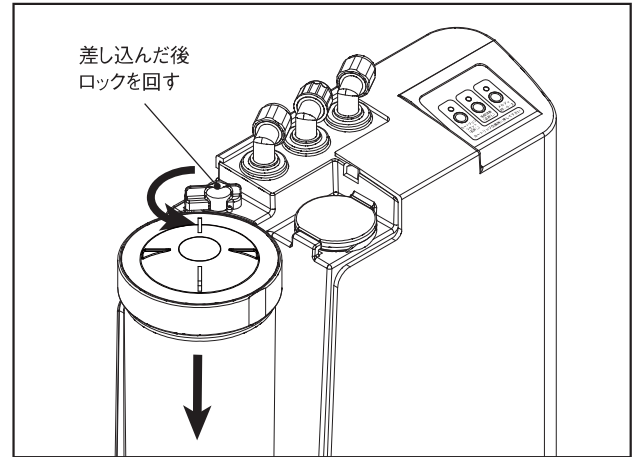
- (1) 給止水ハンドルを回して止水してください。
- (2) カートリッジカバーの指掛(印)部を押しながら左にずらして取り外します。



- (3) カートリッジのロックを外して、カートリッジを引き上げて取り出してください。この時、カートリッジの底から出た水は本体下部のトレーに排水されます。排水された水の処理は(6)に示します。

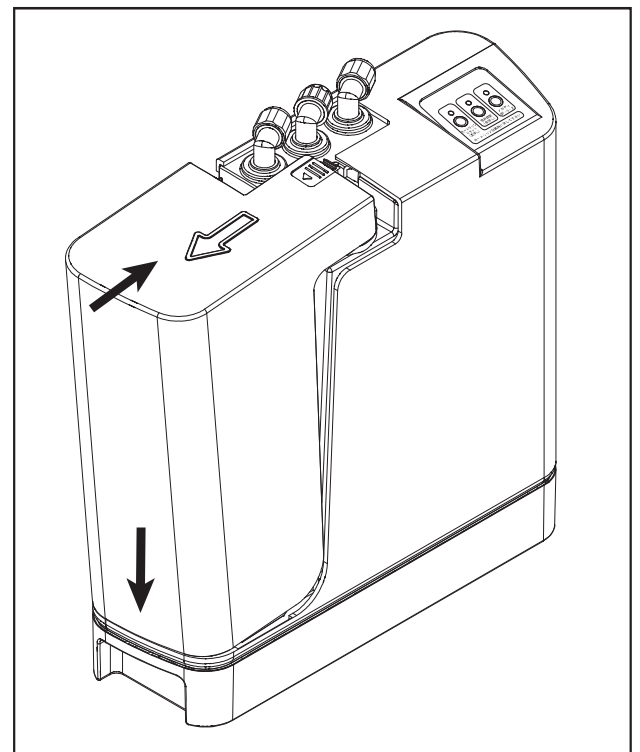


- (4) 新しいカートリッジを本体のカートリッジ収納部にしっかり差し込み、必ずロックを回してカートリッジを固定してください。

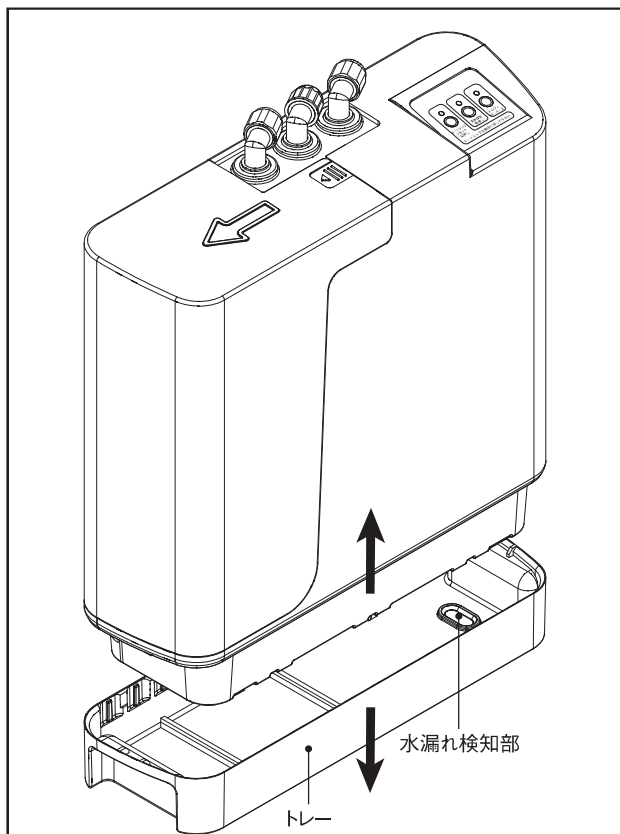


- ※カートリッジを差し込んだ後、必ずロックしてください。ロックが不十分だと水漏れの原因となります。(ロックが不十分な場合、カートリッジカバーを正しく取り付けることができません。)

- (5) カートリッジカバーを本体の下にはめてから上部を右にずらして取り付けてください。



- (6) 本体下部のトレーを外して、カートリッジ交換時に溜まった水を捨ててからトレーに本体を乗せてください。

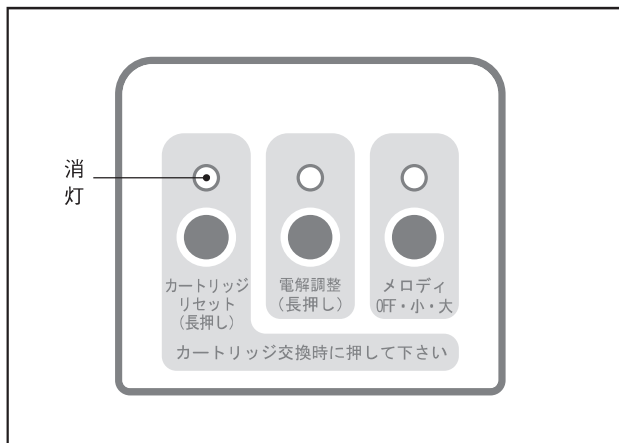


水漏れ検知部

この凹み部に水が溜まると本体側にある検知板が反応し、ブザーが鳴ります。凹み部に溜まった水は完全に拭き取ってください。

※誤って検知板を濡らし水が出なくなった場合は、電源コードのプラグを約15秒間コンセントから抜いてください。電磁弁が解除され水が出ます。

- (7) 本体スイッチのカートリッジリセットスイッチをブザーが鳴るまで長押し(約2秒)してください。本体スイッチのカートリッジリセットランプが消灯し、コントロールパネルのカートリッジ交換ランプも消灯します。



- (8) 酸性水スイッチを押し酸性水を約5分間通水してからご使用ください。

- カートリッジ交換後、pH濃度の測定をしてからご使用ください。(測定方法:P.17)
浄水カートリッジが新しいとき、一時的にpH濃度が高くなる場合がありますが、異常ではありません。1週間前後で、再度pHの確認をしてください。

長期間使用しないとき

- シンク下にある分岐止水栓の蛇口を閉じてください。
- 電源プラグをコンセントから抜いてください。
- カートリッジの交換、または長期間使用しなかった時は当社にご相談ください。(裏表紙)

クロスラインについて

電解水素水／酸性水を生成する時には、電気分解が行われ水の中に含まれるミネラル等が電極に付着し、電解能力が低下してしまいます。

本器では、安定した水質の電解水素水／酸性水を長期間ご利用いただくために、「ダブル・オートチェンジ・クロスライン方式」を採用しており、定期的に電極極性と水路のバルブを切り替えることで、電解能力を維持しています。

クロスライン動作条件	クロスライン動作時間
電解水素水または酸性水の取水を3回し終えた時	約5秒間または約12秒間
電解水素水または酸性水の取水を20分間続けた時	約5秒間または約12秒間
取水モードを電解水素水または酸性水から浄水に切り替えた時	約3秒間
取水モードを浄水から電解水素水または酸性水に切り替えた時	約3秒間



禁止

- クロスラインが動作している間は、給止水ハンドルを開いて本体に通水しないこと。
(本体からの水漏れの原因となることがあります。)

故障かな?と思ったときは

処置をおこなっても改善されない場合

一度コンセントから電源プラグを抜き、15秒後に再度コンセントを差し込んでください。
同じ症状が出るようでしたら当社までご連絡ください。(裏表紙)

万一故障かなと思われることがありましたら、修理を依頼される前に次のことを調べてください。
ご自分ででの分解、修理は絶対にしないでください。

症 状	調べるところ	処 置	
取水モード切替スイッチが点灯しない。	電源プラグはコンセントに差し込まれていますか?	プラグを差し込んでください。	
使用中の取水モード切替スイッチが消灯する。	2時間以上の連続通水をしていませんか?	2時間の連続通水で自動的に電気分解を停止し待機状態にします。	
使用中の取水モード切替スイッチが点滅し、ブザーが鳴る。	流量オーバーしていませんか?	給止水ハンドルを絞ってください。	
	クロスラインが動作していませんか?	給止水ハンドルを閉じ、一度止水してください。	
全取水モード切替スイッチが点滅し、ブザーが鳴る。	トレーに水が溜まっていませんか?(取水モード切替スイッチを押すとブザーは鳴り止みます。)	本体からの水漏れが考えられます。給止水ハンドルを閉じ、当社にご相談ください。	
コントロールパネル部	水素水pHレベルランプまたは、電解水素水スイッチが点滅する。	連続通水していませんか? 故障ではありません。 止水し少しお待ちください。(P.12) 本体の過熱を抑制するためレベルダウンしています。	
	カートリッジ交換表示が点滅し、ブザーが鳴る。	カートリッジ交換のお知らせです。(取水モード切替スイッチを押すとブザーは鳴り止みます。)	お早めにカートリッジの交換をしてください。(P.18)
		カートリッジ交換後、リセットスイッチを押しましたか?	本体スイッチのカートリッジリセットスイッチを押してください。(P.19)
	過熱休止表示が点滅し、ブザーが鳴る。	長時間の連続通水をしていませんか?(取水モード切替スイッチを押すとブザーは鳴り止みます。)	故障ではありません。 過熱休止状態です。3分間以上ご使用を休止してください。
	取水モードの切り替えができにくい。	クロスラインの動作中ではありませんか?	クロスラインの動作中は切り替えできなくなりますが、故障ではありません。
	水素水pHレベルランプと過熱休止表示及びカートリッジ交換表示が点滅し、ブザーが鳴る。	本体の異常が考えられます。 (取水モード切替スイッチを押すとブザーは鳴り止みます。)	給止水ハンドルを閉じ、電源プラグを抜き、当社にご相談ください。

症 状	調べるところ	処 置	
水栓・その他	電解水素水取水中にメロディが途中で途切れる事を繰り返す。	通水量が少な過ぎませんか? 1リットル/分以下では電解水素水が出来ません。	給止水ハンドルを開き気味にしてください。
	本体から異常な音がする。	水圧が高い、または流量が多過ぎませんか?	給止水ハンドルを絞ってください。
		カートリッジが目詰まりしていませんか?(使用水量、水質、水圧により、早めのカートリッジ交換が必要な場合があります。)	カートリッジを交換してください。(P.18)
		シンク下の接続ホースが曲がっていませんか?	折れないように伸ばしてください。
	給止水ハンドルを閉じてても水が直ぐに止まらない。	構造上、止水後しばらく(水圧が下がるまで)水栓より水が出る場合があります。	故障ではありません。
		長時間、水が止まらない場合はパッキン等の劣化が考えられます。	当社にご連絡ください。
	水が出ない、出方が悪い。	給止水ハンドルを閉じていたり、絞りすぎているませんか?	給止水ハンドルを開いてください。
		シンク下の接続ホースが曲がっていませんか?	折れないように伸ばしてください。
		断水や凍結していませんか?	水が出るまでお待ちください。
		分岐止水栓が閉じられていませんか?	分岐止水栓を開けてください。
		トレーに水が溜まっていませんか?	本体からの水漏れが考えられます。止水してその後当社にご連絡ください。
		カートリッジが目詰まりしていませんか?	カートリッジを交換してください。(P.18)
		水圧が低過ぎませんか?(50kPa未満)	使用できません。当社にご連絡ください。
	水栓や配管部から水漏れする。	接続部の緩みやパッキンなどの劣化が考えられます。	当社にご連絡ください。
	給止水ハンドルを開けた時に異音がある。	給止水ハンドルを開けた時、器械内部に溜まった空気が抜ける際に音がする事があります。	故障ではありません。
	ホース接続部から水漏れする。	接続部が緩んでいませんか?	電源コードを抜き、しっかり締付けてください。また、本体についた水は、完全に拭き取ってください。
電解水素水pH濃度が低い。	電解水素水pH濃度調整をしましたか?	pH濃度調整をしてください。(P.17)	

症 状		調べるところ	処 置
水栓・その他	嫌なおいや味がする。	前回の使用から長時間経過していませんか?	ご使用前に酸性水を流してください。(P.2、P.5)
		電解水素水pH濃度がpH10以上になっていませんか?	水素水pHレベルを下げてください。(P.17)
		酸性水ではありませんか?	電解水素水または浄水で飲用してください。
		カートリッジの交換時期ではありませんか?	カートリッジを交換してください。(P.18)
	電解水素水中に白い物が浮いたり、電解水素水を入れたポット等容器に白い付着物がつく。	右参照	電解水素水中に含まれるカルシウムです。飲んでも問題ありませんが気になるようでしたら水素水pHレベルを下げてください。
	浄水使用時に、排水口から水が出る。	本器の構造上、多少出ることはあります。	故障ではありません。
	本体から水漏れする。	ホースは正しく接続されていますか?	シンク下のホースを接続してください。
カートリッジは正しく装着されていますか?		カートリッジを装着し直してください。	
取水した水に異物が混じる。	取水口が汚れていませんか?	綿棒などで取水口の先端部を定期的にお掃除してください。	

よくあるご質問(Q&A)

Q ご質問	A 回答
水素水pHレベル4にしても電解水素水のpHがあがらないのですが？	電解水素水pH濃度の調整方法の手順で調整をしてください。(調整方法：P.17)
本器に通水してもメロディやブザー音が流れません。	本器への通水量が少なすぎると、電気分解が行われません。給止水ハンドルを開けて本器への通水量を多くしてください。
お湯を使用できますか？	35℃以下の水をご使用ください。
電解水素水の保存期間は？	清潔なペットボトルなどの密閉容器に入れて冷蔵庫で保存し、2日以内に飲用してください。
電解水素水を保存した場合は、水素量がどのくらい減りますか？	清潔なペットボトルなどの密閉容器に入れて冷蔵庫で保存し、2日以内に飲用してください。1日経過すると、生成直後の水素量の約70%になります。
電解水素水を沸騰させると水素がなくなりますか？	水素は空気に触れることでなくなるため、大きく減少します。
氷を作る場合は、どの水を使えばいいですか？	自動製氷機で作る場合は、浄水をご使用ください。製氷皿などで作る場合は、電解水素水をご使用できます。
サプリメントの服用時は、どの水を使えばいいですか？	サプリメントは医薬品ではありませんので、電解水素水または浄水で服用いただけます。ただし、サプリメントの注意書きに従ってください。
ペットの飲用水や魚の水槽の水に、電解水素水を使用できますか？	電解水素水は人を対象にしていますので、使用できません。不純物を取り除いた浄水をご使用ください。
浄水カートリッジではどのような物質が除去できますか？	■JIS 規格 17物質 遊離残留塩素(カルキ)／濁り／クロロホルム／ブロモジクロロメタン／ジブロモクロロメタン／ブロモホルム／シス-1,2-ジクロロエチレン及びトランス-1,2-ジクロロエチレン／テトラクロロエチレン／トリクロロエチレン／ベンゼン／総トリハロメタン／CAT(農薬)／2-MIB(カビ臭)／溶解性鉛／陰イオン界面活性剤／フェノール類／ジェオスミン(カビ臭)
浄水カートリッジをごみとして出す場合の廃棄方法は？	自治体のごみの分類に従ってください。外はプラスチック、中は活性炭です。
地下水は使用できますか？	使用できない場合があります。保健所等の水質分析機関に水質検査を依頼いただき、飲用できるかどうか確認してご使用ください。
ラジオに雑音が入ります。	本器を使用中にラジオに雑音が入る場合があります。ラジオを本器から離してご使用ください。
電気代はどれくらいかかりますか？	1ヶ月あたりの電気代は約43円です。(1日7分間最大レベルで使用、電気料金27円/kWhで算出)

主な仕様

クラス:管理医療機器

類別:医療用物質生成器

一般的名称:連続式電解水生成器

JMDNコード:71024000

販売名:プラチナ美ウォーター アンダーシンク

医療機器製造販売認証番号:224AGBZX00024A03

本体(専用水栓含む)給水器具等認証:

認証登録番号:W074-20037-227

(一般財団法人 電気安全環境研究所)

専用水栓 給水器具(水栓類)の認証:

認証登録番号:C-224

(公益社団法人 日本水道協会)

生成水取水方式:専用水栓方式

定格電圧:AC100V

定格周波数:50-60Hz

定格電流:AC4.5A

定格電解電圧:DC50V(max.)

待機電力(省電力状態):約0.8W

消費電力:約270W

電解槽:4槽(8セル)

電極(枚数):プラチナコーティング電極(5枚)

電極耐久時間:電解時間として4500時間

(使用量・水質等の使用条件によって異なります。)

定格取水量(動水圧160kPaの時):

電解水素水 約4リットル/分(max.)

酸性水 約4リットル/分(max.)

浄水 約5リットル/分(max.)

取水排水比率(動水圧100kPaの時):約5:1

本体使用可能配管水圧(静水圧):

50kPa(最低動作水圧)~700kPa

本体使用可能水温:35℃以下

本体重量:約5kg

電源コード長:約1m

本体寸法:310(W)×329(H)×100(D)mm

水栓寸法:105(W)×290(H)×200(D)mm

浄水カートリッジろ過能力:

JIS規格17物質※を12トン
(除去率80%以上)

JIS S 3201での試験結果
(試験ろ過流量4リットル/分)

(使用量・水質・水圧によって異なりますが、1日32リットル使用した場合で、約1年間使用できます。)

電解槽洗浄方式:

ダブル・オートチェンジ・クロスライン方式

電源回路:スイッチング・レギュレーター制御方式

本体保護機能:ヒューズ(基板内蔵):8A

水栓定流量弁

安全逃がし弁(過大水圧防止)

定電流制御回路(過電流防止装置)

過熱防止装置

水漏れセンサー

本製品は改良のため予告なく仕様変更することがありますので、製品と一部差異が発生する場合があります。ご了承ください。

※ JIS規格 17物質

- | | |
|--|---------------|
| ① 遊離残留塩素(カルキ) | ⑨ トリクロロエチレン |
| ② 濁り | ⑩ ベンゼン |
| ③ クロロホルム | ⑪ 総トリハロメタン |
| ④ プロモジクロロメタン | ⑫ CAT(農薬) |
| ⑤ ジブromoクロロメタン | ⑬ 2-MIB(カビ臭) |
| ⑥ プロモホルム | ⑭ 溶解性鉛 |
| ⑦ シス-1,2-ジクロロエチレン
及びトランス-1,2-ジクロロ
エチレン | ⑮ 陰イオン界面活性剤 |
| ⑧ テトラクロロエチレン | ⑯ フェノール類 |
| | ⑰ ジェオスミン(カビ臭) |

製造販売元

株式会社トリムエレクトリックマシナリー

〒783-0060 高知県南国市蛸が丘1丁目5番地2

別売品・消耗品について

ご購入方法など、詳しくは取扱販売店にお問い合わせください。

別売品

●乳酸カルシウム付き浄水カートリッジ

電気分解されにくい水(井戸水やわき水など)の場合に、乳酸カルシウム(電気分解を促すための補助剤)を添加できる浄水カートリッジです。遊離炭酸が多く含まれる水をお使いの場合は、電気分解されてもpH測定時に電解水素水がアルカリ性側に着色しない場合があります。

消耗品

●浄水カートリッジ

●pH測定キット

お手入れについて

- 洗剤・漂白剤・アルコール・クレンザー・ベンジン・シンナー・殺虫剤等は使わないでください。
製品の変形、変色、ひび割れ等、故障の原因となります。
- 水栓や本体を拭くときには、水またはぬるま湯に浸した柔らかい布をよく絞って拭いてください。
最後に柔らかい布で乾拭きしてください。(水栓や本体に直接、水またはお湯をかけないでください。)

アフターサービスについて

- 浄水カートリッジは、常に最良の水質を保つため、定期的な交換が必要です。
ブザー音と共にコントロールパネルのカートリッジ交換表示が点滅したときは、取扱販売店までご連絡ください。
- 製品の検査は厳密に行っておりますが、万一故障の場合には、分解および修理をせずに
取扱販売店までご連絡ください。
- 補修用性能部品の保有期間は、製造打ち切り後6年です。
(性能部品とはその製品の機能を維持するために必要な部品です。)

廃棄について

本体／消耗品

使用済みの本体およびホースなどの消耗品や付属品の廃棄に関しましては、各地域で定める処理方法に従ってください。

チェックリスト

最後にもう一度確認しましょう。

- この取扱説明書をきちんと読みましたか。
- アース線を正しく接続しましたか。(別紙「工事説明書」参照)
- 本器に通水するのにふさわしい水かどうか確認しましたか。(P.5)
- 電源プラグは正しく差し込まれていますか。
- 表示された電源電圧(AC100V)で使用していますか。
- 電源コードが折れ曲がったり、傷ついたりしていませんか。
- タコ足配線はしていませんか。
- ガタついたコンセントを使用していませんか。
- 電源コードをステーブル等で固定していませんか。
- 本器にふさわしい場所に設置しましたか。(P.3)
- ホースが折れ曲がったり、ねじれたりしていませんか。
- 「安全上のご注意」をきちんと読みましたか。(P.1)
- 本器を誤って水中に落としたときの対処方法はわかりましたか。(P.1「安全上のご注意」)
- 電解水素水を飲用するにあたっての注意事項をきちんと読みましたか。(P.14)
- 酸性水を使用するにあたっての注意事項をきちんと読みましたか。(P.15)
- 浄水を飲用するにあたっての注意事項をきちんと読みましたか。(P.16)
- 電解水素水の保存方法はわかりましたか。(P.2)
- 電解水素水pH濃度調整をきちんとしましたか。(P.17)

製品、使用上のお問い合わせおよびご要望は

カスタマーセンター(ご相談窓口)

通話無料

0120-22-8866

受付時間

[月～金] 9:30～19:00 [土] 9:30～18:00
※日・祝・年末年始を除く

[ダイアナ公式ホームページ] <http://www.daiana.co.jp>

発売元

Diana 
Solution for Life

株式会社ダイアナ
本社/京都渋谷区富ヶ谷1-35-23 ダイアナ本社ビル

初版：2021年4月